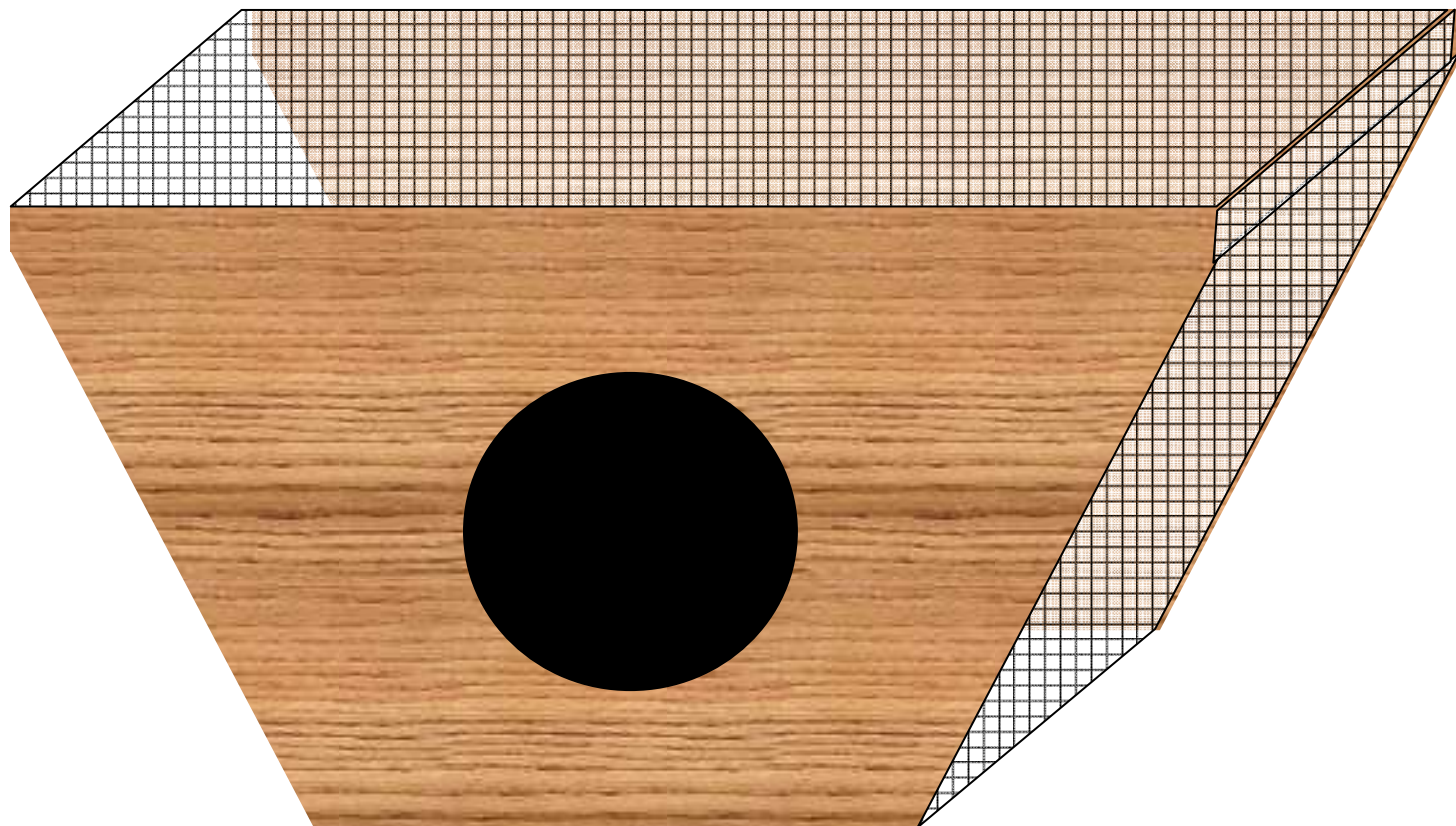
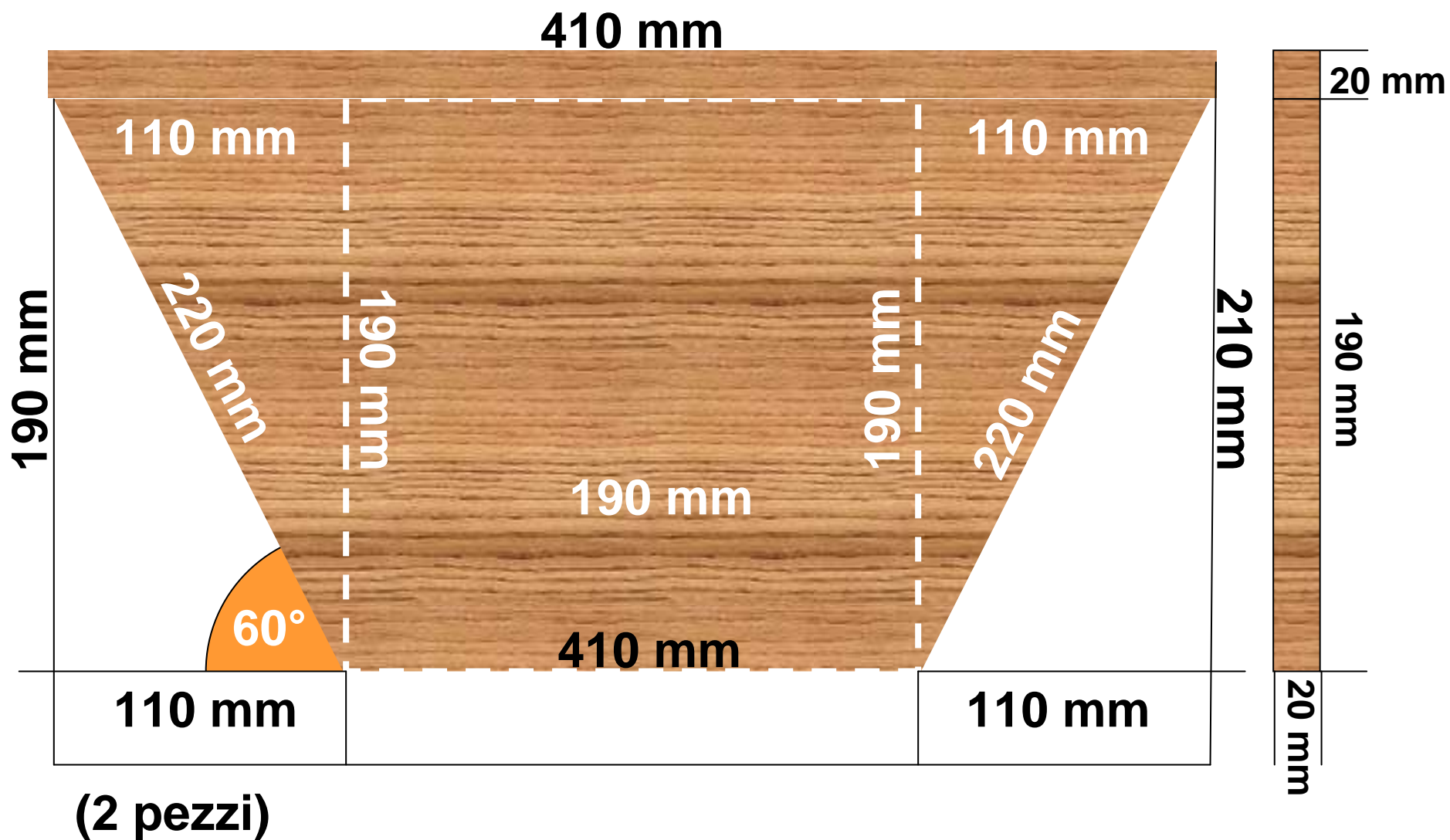


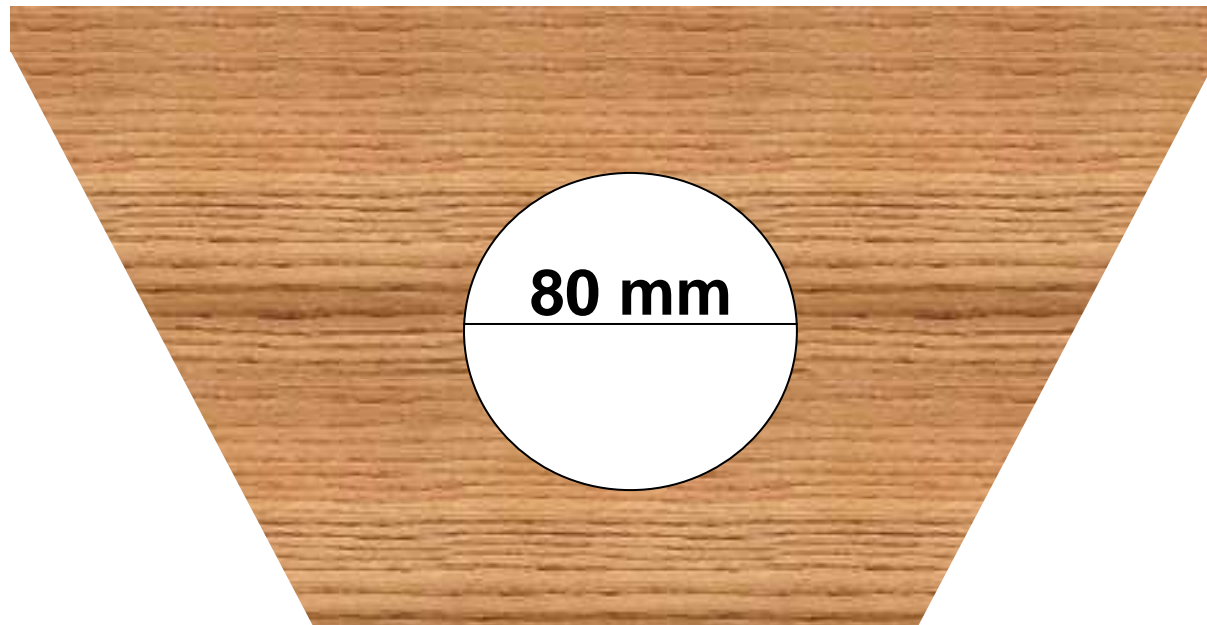
SCATOLA PER PACCO D'API PER BF TOP BAR



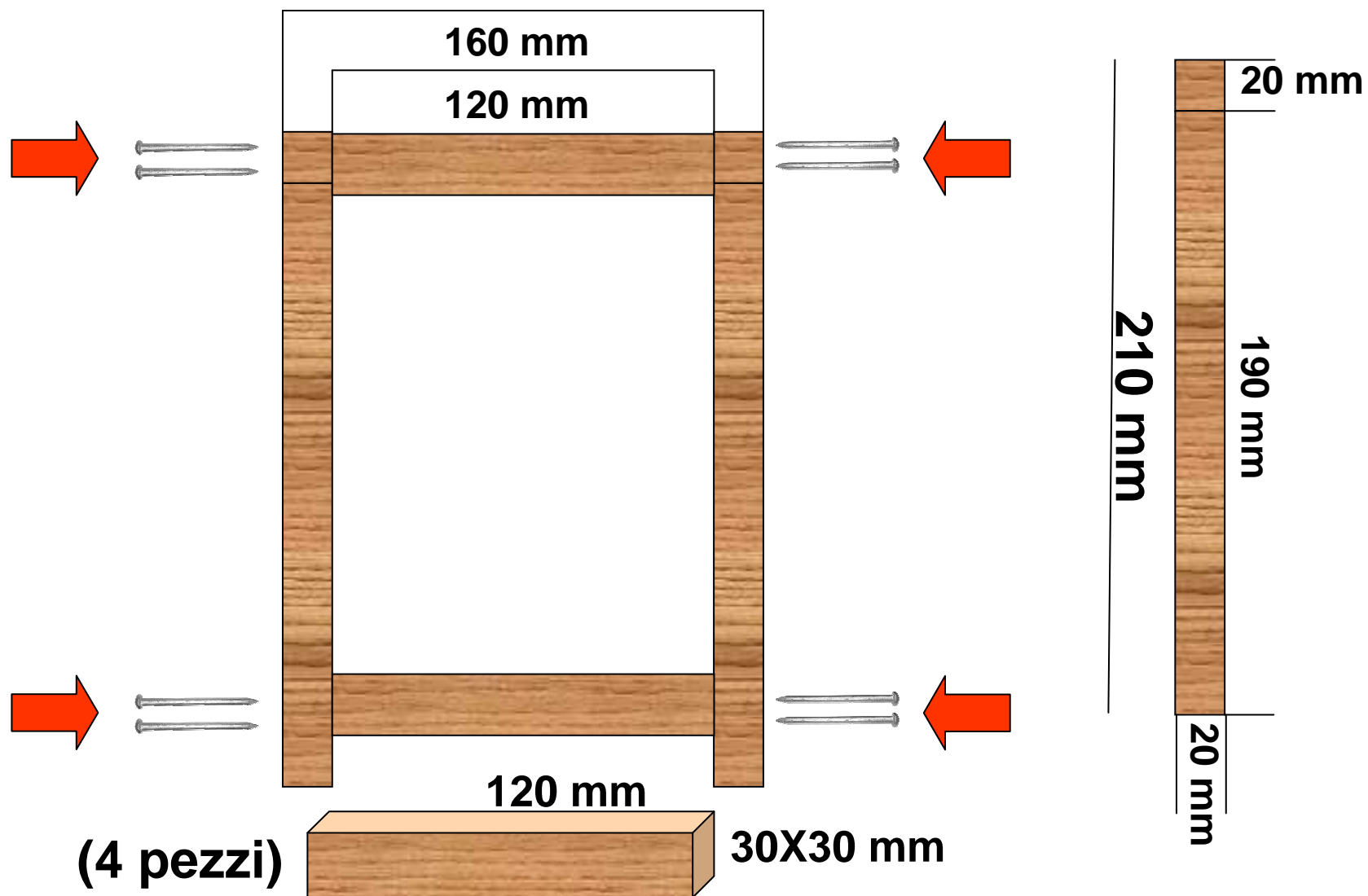
SERVONO DUE PANNELLI LEGNO DELLE DIMENSIONI DI DUE DIAFRAMMI MA SENZA LE ESPANSIONI AL MARGINE SUPERIORE



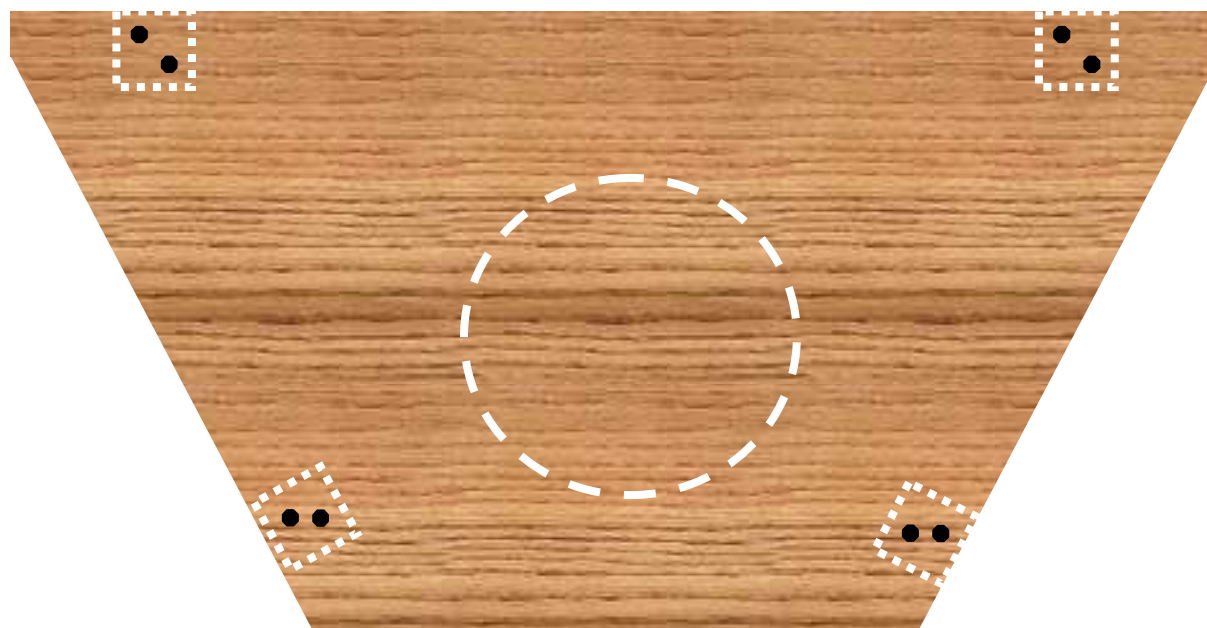
**UNA DELLE DUE PARETI TRAPEZOIDALI
DEVE AVERE UN FORO DI 8 CM DI DIAMETRO**



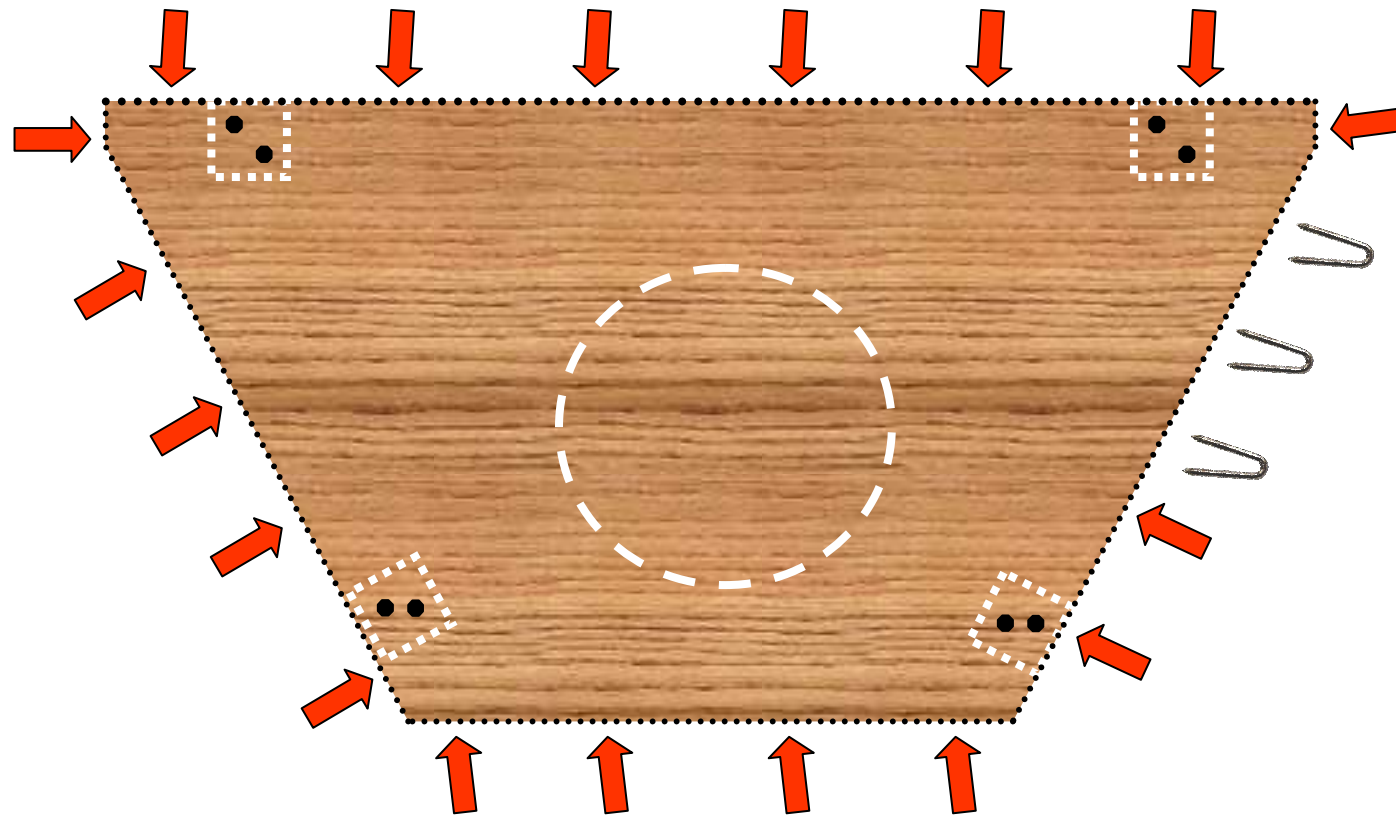
**I DUE PANNELLI TRAPEZOIDALI VANNO UNITI CON QUATTRO
BLOCCHETTI DI LEGNO (INCHIODANDOLI)
LUNGHI 12 cm E SPESSI 3 cm**



**I DUE PANNELLI TRAPEZOIDALI VANNO UNITI CON
QUATTRO BLOCCHETTI DI LEGNO (inchiodandoli)
LUNGHI 12 cm E SPESSI 3 cm**



UNA VOLTA ASSEMBLATA LA STRUTTURA, APPLICARE ATTORNO AI LATI DEI PANNELLI TRAPEZOIDALI LA RETE METALLICA CON MAGLIA INFERIORE AI 3 mm. MEGLIO SE UNA STRISCIA UNICA DI LARGHEZZA 15,5 cm E LUNGA 110 cm



INCHIODANDOLA CON CAMBRETTE E ADATTANDOLA BENE ALLA FORMA DELLA "SCATOLA"

**SCATOLA PER PACCO D'API PER BF TOP BAR
VISTA DA UNO DEI LATI OBLIQUI**

